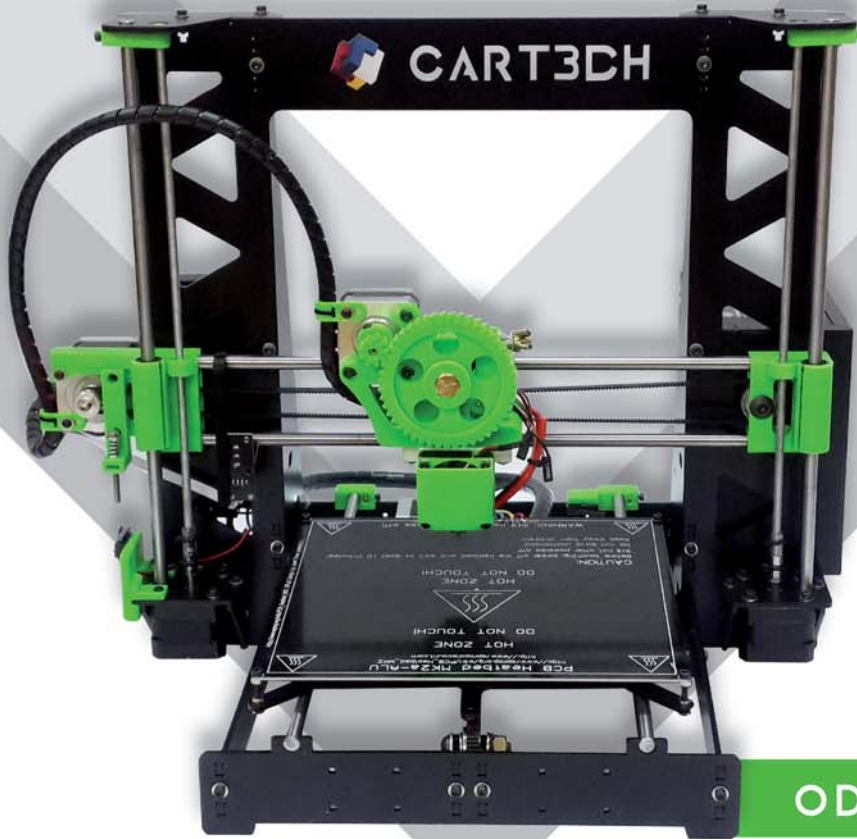




CART3DH

IMPRESORA 3D - MODELO ODIN



CARACTERÍSTICAS

Área de impresión 20x20x20 cm
Boquilla de extrusión 0.4 mm
Estructura completa acero carbono
Resolución 0.05 mm hasta 0.3 mm
(0.3 mm sería la menor resolución)
Velocidad de impresión 120mm/s

Materiales que se pueden utilizar

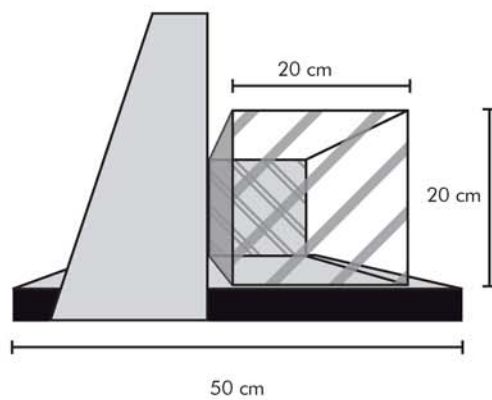
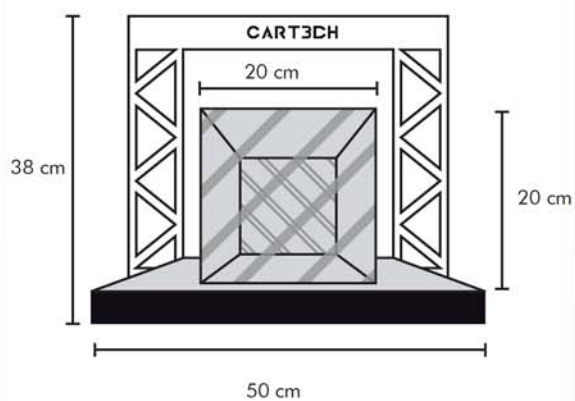
Abs / pla / hip / nylon / pva /
Laywood (simil madera)



Conexión USB

MAC - LINUX - WINDOW

DIMENSIONES



PESO 10kG.



info@cartech.com.ar



www.cartech.com.ar



[/cartech3D](https://www.facebook.com/cartech3D)

